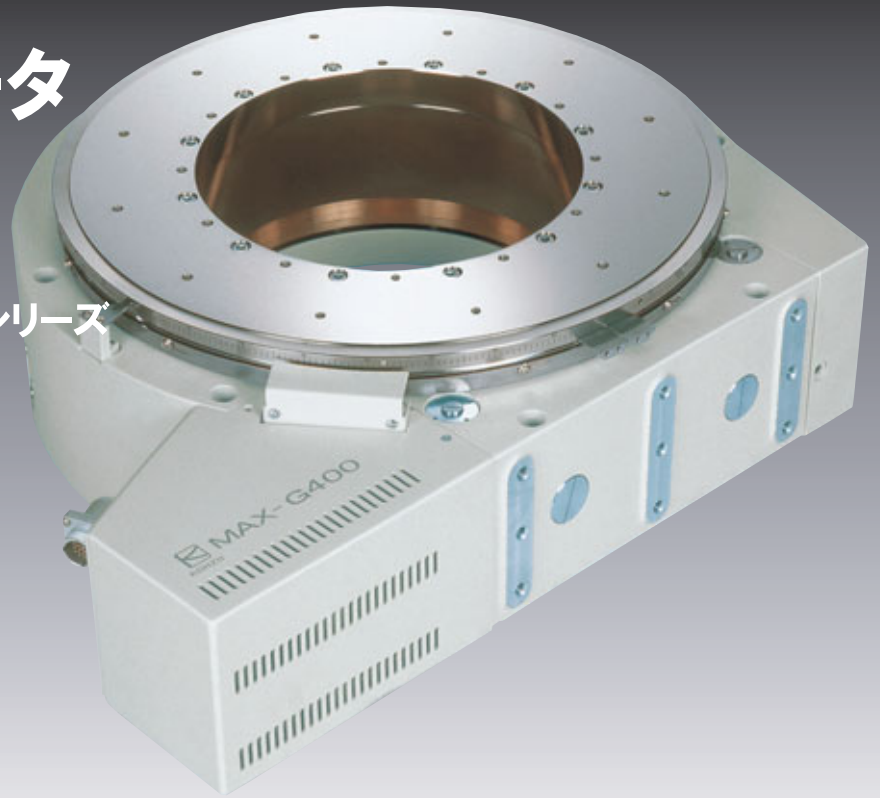


高荷重ゴニオメータ

MAX-G シリーズ



型式	MAX-G400	MAX-G600
テーブル面直径	400mm	600mm
中空径	230mm	350mm
全高	152mm	180mm
耐荷重 (垂直)	MAX 10000 N	MAX 15000 N
累積誤差 代表値/保証値	0.003/0.005° (10.8 /18arcsec)	
分解能 (フルステップ)	0.002°	
再現性 代表値/保証値	0.0003/0.0005° (1.08/1.8arcsec)	
ロストモーション 代表値/保証値	0.0015/0.003° (5.4/10.8arcsec)	
バックラッシュ	0.0005° (1.8arcsec)	
偏芯	3 μm	
面ぶれ	3arcsec	
モーメント荷重	0.025 μrad/Nm	0.0095 μrad/Nm
移動量	360°	
減速比	360:1	
最大速度	10°/秒	
重量	75kg	190kg

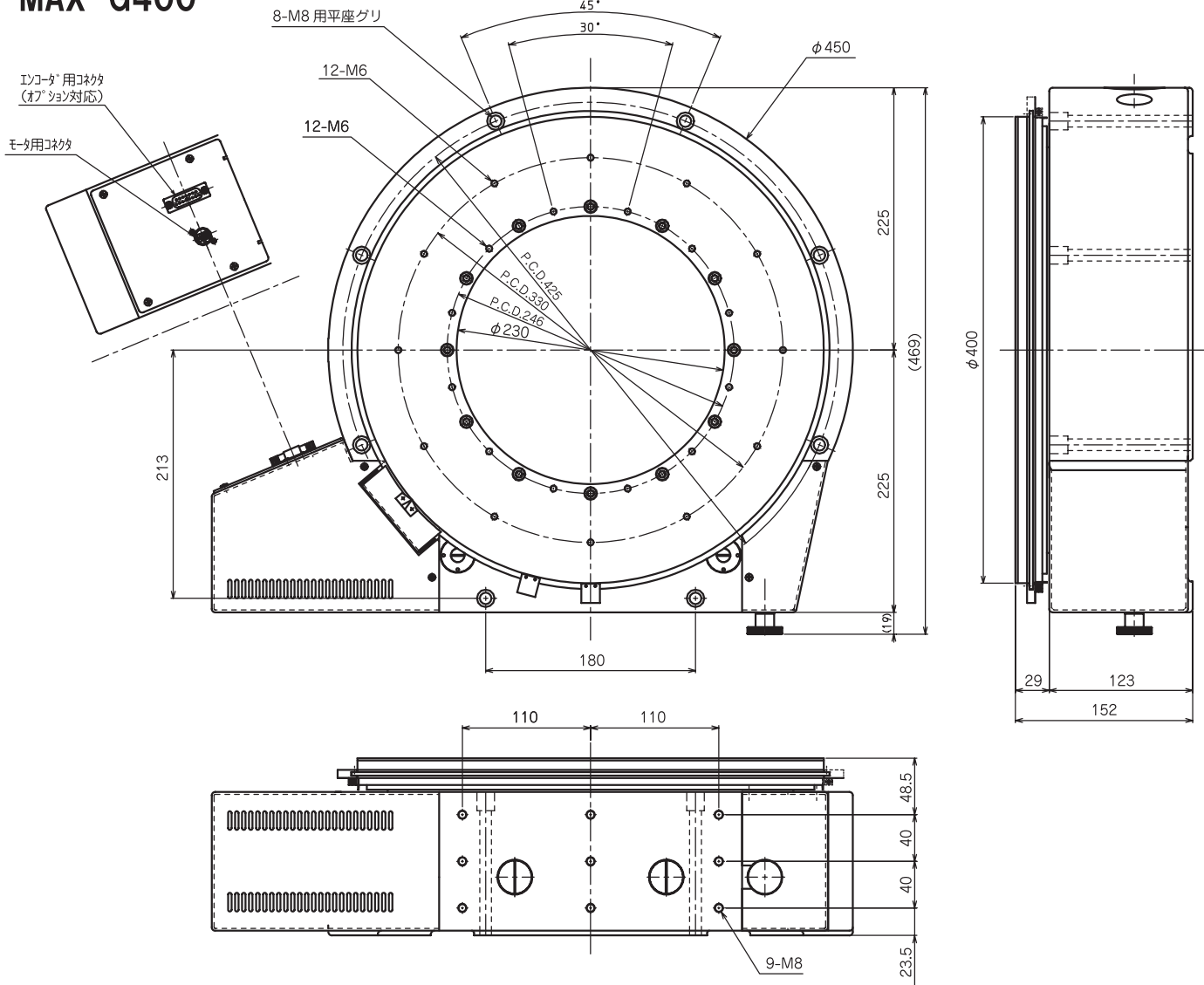
このパンフレットに記載された内容、仕様は予告なく変更されることがあります。

高荷重ゴニオメータ

< MAX-G > シリーズ

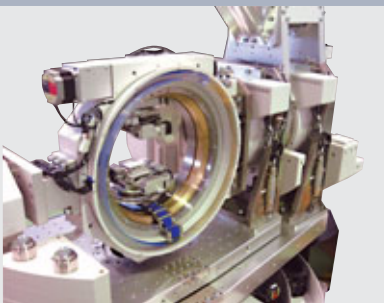


MAX-G400



< 解説 >

高荷重ゴニオメータ <MAX-G> シリーズは大型 X 線回折計を構成するコンポーネントとして開発されました。<MAX-G> シリーズは水平配置及び垂直配置の両方に対応しているため、さまざまな装置を容易に構成することができます。また、オプションとしてエンコーダを取り付けることや、当社コントローラ (SC シリーズ) と併用することでフィードバック制御も可能です。



左の多軸型単結晶 X 線回折計 <NZD-3> には、 γ (ガンマ) 軸と ω (オメガ) 軸に MAX-G400 が組み込まれています。この装置は DESY (ドイツ電子シンクロトロン) に納品されました。

MAX-G シリーズは SPring-8、NASA 等の研究施設にも納入実績があります。

このパンフレットに記載された内容、仕様は予告なく変更されることがあります。

神津精機株式会社 <http://www.kohzu.co.jp>

お問い合わせ先 E-mail:sale@kohzu.co.jp

本社/工場 〒215-8521 神奈川県川崎市麻生区栗木2-6-15

TEL.044-981-2131 FAX.044-981-2181

大阪支店 〒532-0004 大阪府大阪市淀川区西宮原2-7-38 新大阪西浦ビル201

TEL.06-6398-6610 FAX.06-6398-6620