

位置決めピン / オプションハンドル / 精密ポジショナー

Positioning pin / Option Handle / Fine Pitch Positioner

●位置決めピン Positioning pin

型式 Model Number	ピン径 Pin size	ネジ径 Screw size
PIN-M3	Φ4	M3
PIN-M4	Φ5	M4
PIN-M5	Φ6	M5

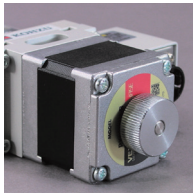
当社ステージの組合せ効率、再現性の向上に役立つ位置決めピンです。

※当社のステージに合わせて設計されているため、他の目的でのご利用は出来ません。

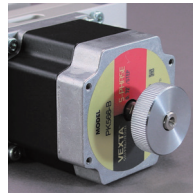
The positioning pins are useful for improving the combination efficiency and reproducibility of KOHZU stages.

※Because they are designed according to KOHZU stages, it can not be used for other purposes.

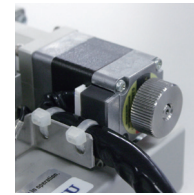
●自動ステージ用オプションハンドル Option Handles for Motorized Stages



Atype
Φ5モーター軸に装着
Attachment for Φ5 motor shaft



Btype
Φ8モーター軸に装着
Attachment for Φ8 motor shaft



Ctype
Φ4モーター軸に装着
Attachment for Φ4 motor shaft

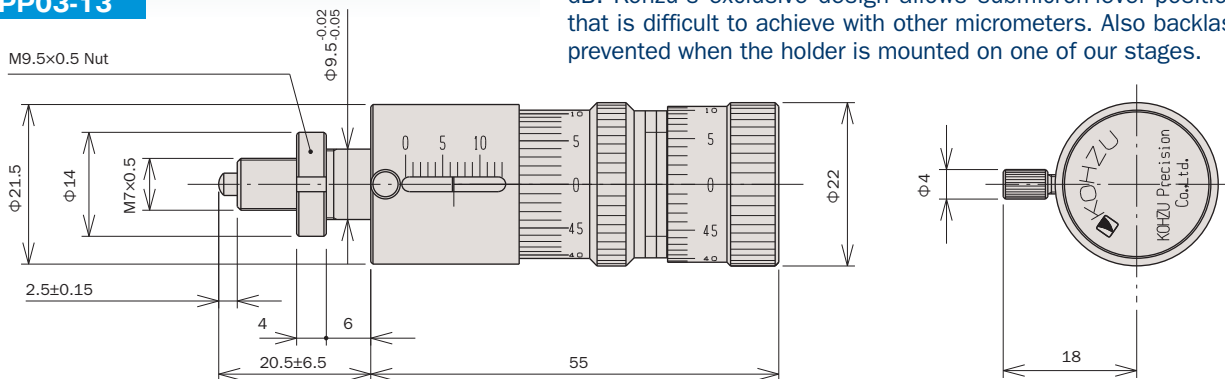
●精密ポジショナー〈FPP03-13〉 Fine Pitch Positioner〈FPP03-13〉



FPP03-13は高分解能を要求する光デバイス組立用調芯装置のために開発された駆動機構です。±0.1dBの調芯操作にもスムーズに追従します。独自の内部構造により、従来のマイクロメータでは困難だったサブミクロンの位置決めが可能となりました。また、ノンバックラッシュを実現しました(弊社ステージ取付時)。

FPP03-13 is a drive mechanism developed for alignment equipment used for optical device assembly where high resolution is required. This drive can smoothly follow alignment operations within ±0.1 dB. Kohzu's exclusive design allows submicron-level positioning that is difficult to achieve with other micrometers. Also backlash is prevented when the holder is mounted on one of our stages.

FPP03-13



構造 Guidance Mechanism	粗動 Coarse	送りネジ方式 Lead Screw
	微動 Fine	送りネジ&レバー Lead Screw & Lever
移動範囲 Motion Range	粗動 Coarse	13mm
	微動 Fine	0.3mm
最小読み取り Minimum Readout	粗動 Coarse	約10μm approx. 10μm
	微動 Fine	約0.5μm approx. 0.5μm
バックラッシュ Backlash	粗動 Coarse	10μm
	微動 Fine	≤1μm
感度 Sensitivity	微動 Fine	0.05μm
最大軸方向負荷 Maximum Load	≤49N	
材質・外観 Material-Finish	アルミ合金・白色仕上げ Aluminum Alloy-Clear - Matte Anodizing	

●ファイバーアライメントにおいて必要不可欠なサブミクロンの位置決めが可能です。

This mechanism allows submicron-level positioning that is essential for fiber alignment.

●高感度で、微少送りが可能です。

High sensitivity makes sub-micron level positioning possible.

●ノンバックラッシュ

(弊社ステージ取付時)

Eliminates backlash (when used with Kohzu stages).