

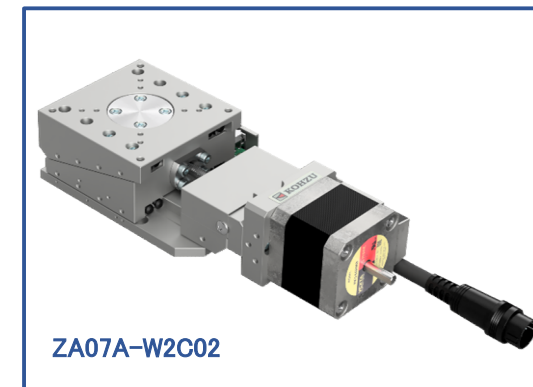
# 精度検査データの実力平均値【自動Zステージ】

## アルミ / クロスローラガイド / クサビ / ボールネジ

型式		ZA05A-W2C01		ZA07A-W2C02		ZA10A-W2C02		ZA16A-W2C01	
スペック・平均値		Spec.	AVE.	Spec.	AVE.	Spec.	AVE.	Spec.	AVE.
移動範囲	(mm)	±1.5	-	±2.5	-	±2.5	-	±8	-
繰り返し位置決め精度	(±μm)	0.50	0.04	0.50	0.05	0.50	0.02	0.50	0.09
ロストモーション	(μm)	0.30	0.16	0.30	0.10	0.30	0.10	0.50	0.16
垂直度	(μm/ストローク)	5.00	2.47	5.00	1.55	4.00	1.53	10.00	2.45
累積誤差	(μm)		3.18		1.89		0.69		1.83

### 製品特徴

水平面Zとしてもっとも全高が低い薄型Zステージです。傾斜1/4のクサビ型構造は高分解能を実現し摩擦抵抗をおさえたクロスローラガイドを水平と1/4傾斜方向に組み込み、テーブル中央のセンターガイドがZ(重力)方向に昇降案内します。また、テーブル自重が掛かることでロストモーションを抑えた構造となります。送り方式にボールネジを採用し耐久性、微小駆動にも適しています。



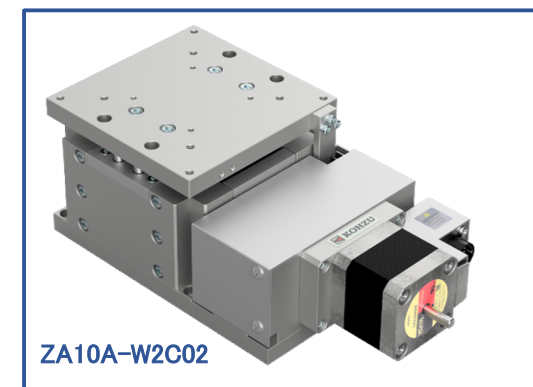
ZA07A-W2C02

## アルミ / クロスローラガイド / クサビ / 研削ネジ、ボールネジ

型式		ZA04A-W101		ZA05A-W101		ZA07A-W202		ZA10A-W202	
スペック・平均値		Spec.	AVE.	Spec.	AVE.	Spec.	AVE.	Spec.	AVE.
移動範囲	(mm)	±2.5	-	±4	-	±4	-	±7	-
繰り返し位置決め精度	(±μm)	0.50	0.07	0.50	0.06	0.50	0.06	0.50	0.07
ロストモーション	(μm)	2.00	0.53	2.00	0.38	1.00	0.24	1.00	0.28
垂直度	(μm/ストローク)	4.00	0.98	6.00	1.51	5.00	1.68	5.00	2.15
累積誤差	(μm)		7.61		11.70		6.13		34.37

### 製品特徴

傾斜1/2のクサビ型構造は高分解能とストロークを確保したステージです。また縦方向にクロスローラガイドを4本を設置した高剛性タイプです。繰返し・ロストモーション・垂直度と3拍子揃ったバランスの良い仕様となっております。



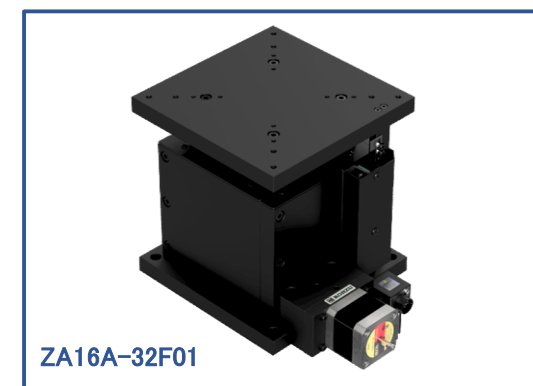
ZA10A-W2C02

## アルミ / 四面フラットローラガイド / ウォーム&ウォームホイール / ボールネジ

型式		NEW ZA07A-V201		ZA07A-V1F01		ZA10A-32F01		ZA16A-32F01	
スペック・平均値		Spec.	AVE.	Spec.	AVE.	Spec.	AVE.	Spec.	AVE.
移動範囲	(mm)	W:4 CCW:10	-	±10	-	±15	-	±25	-
繰り返し位置決め精度	(±μm)	0.50	0.05	0.50	0.05	0.50	0.05	0.50	0.04
ロストモーション	(μm)	1.00	0.22	2.00	0.48	2.00	0.59	2.00	0.28
垂直度	(μm/ストローク)	8.00	3.38	6.00	1.62	8.00	2.52	8.00	3.08
累積誤差	(μm)		1.84		1.71		3.07		1.83

### 製品特徴

モーメント剛性・高耐荷重タイプの高剛性Zステージです。四面フラットローラガイドは円筒コロと、ガイド接触面積を増やし剛性を高め姿勢安定性にも優れます。垂直度はシリーズ内で最も小さく0.1μm/1mmを下回る仕様となります。※ ZA07A-V1Fのモーメント剛性の実力値(参考値):0.06"/N・cmとなりクラス最小です。



ZA16A-32F01