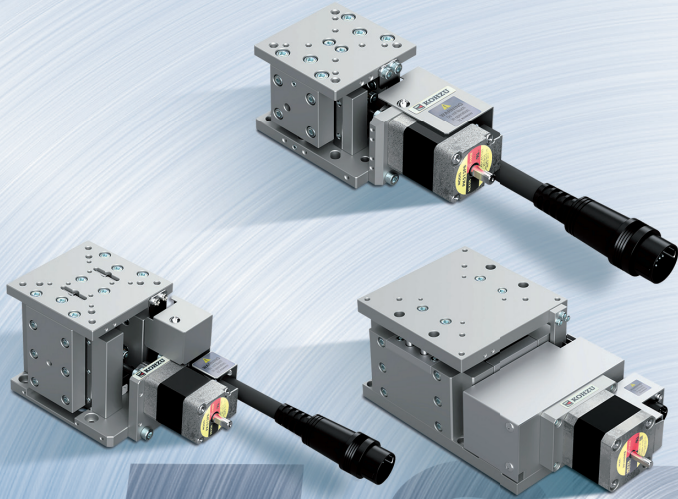


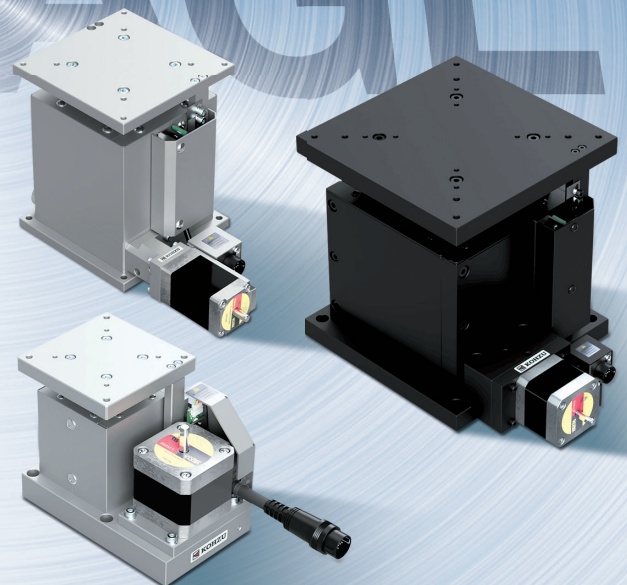
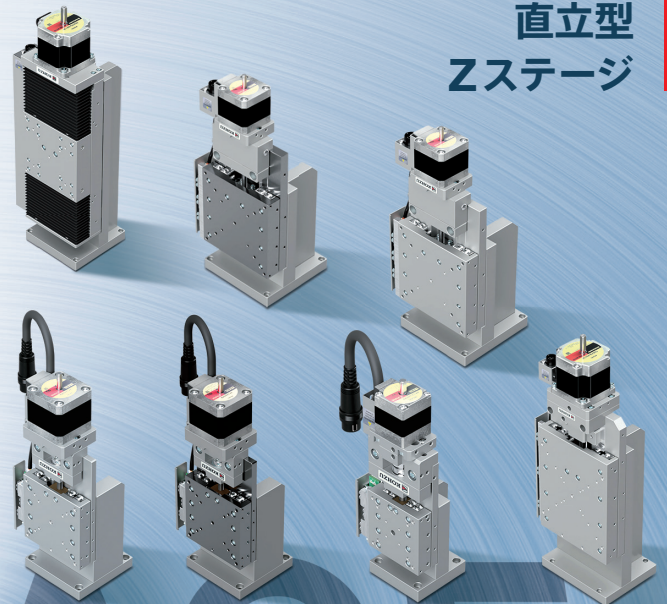
# 自動 Z ステージ 特集

MOTORIZED VERTICAL LINEAR STAGE

水平面1/2クサビ  
Zステージ



直立型  
Zステージ

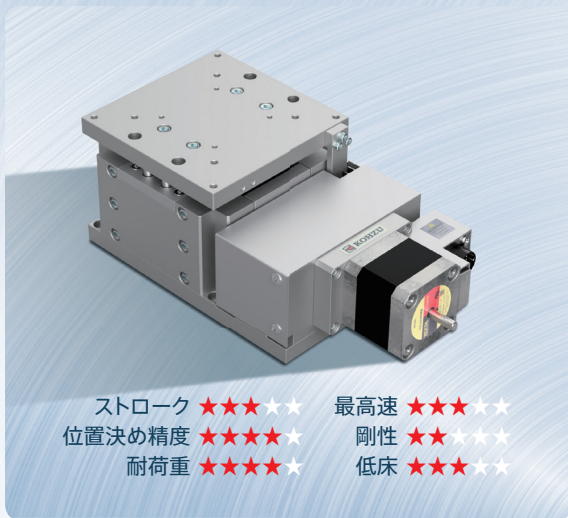


水平面1/4クサビ  
Zステージ

水平面四面フラットローラーガイド  
Zステージ

# 水平面1/2クサビZステージ

## 1/2クサビでストロークと低床を両立



ストローク ★★★★★ 最高速 ★★★★★  
 位置決め精度 ★★★★★ 剛性 ★★★★★  
 耐荷重 ★★★★★ 低床 ★★★★★

テーブル面	型式	ストローク	全高	耐荷重
□40mm	ZA04A-W101	±2.5mm	36mm	2.5kgf
□50mm	ZA05A-W101	±4mm	56mm	4kgf
□70mm	—	—	—	—
□100mm	ZA10A-W202	±7mm	80mm	10kgf
□160mm	—	—	—	—

[実力値の例] □100mm ZA10A-W202

項目	単位	規格値	出荷平均値
繰返し位置決め精度	( $\pm \mu\text{m}$ )	0.2	<b>0.06</b>
ロストモーション	( $\mu\text{m}$ )	1.0	<b>0.28</b>
垂直度	( $\mu\text{m}$ )	5.0	<b>2.15</b>

# 水平面1/4クサビZステージ

## 1/4クサビで低床と高分解能を実現



ストローク ★★★★★ 最高速 ★★★★★  
 位置決め精度 ★★★★★ 剛性 ★★★★★  
 耐荷重 ★★★★★ 低床 ★★★★★

テーブル面	型式	ストローク	全高	耐荷重
□40mm	—	—	—	—
□50mm	ZA05A-W2C01	±1.5mm	30mm	4kgf
□70mm	ZA07A-W2C02	±2.5mm	40mm	5kgf
□100mm	ZA10A-W2C02	±2.5mm	50mm	7kgf
□160mm	ZA16A-W2C01	±8mm	80mm	20kgf

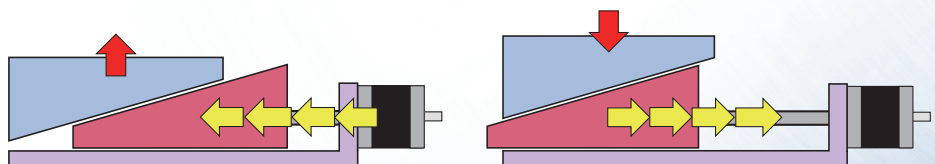
[実力値の例] □70mm ZA07A-W2C02

項目	単位	規格値	出荷平均値
繰返し位置決め精度	( $\pm \mu\text{m}$ )	0.2	<b>0.05</b>
ロストモーション	( $\mu\text{m}$ )	0.3	<b>0.10</b>
垂直度	( $\mu\text{m}$ )	5.0	<b>1.55</b>

## クサビZステージ

- クサビZステージは、片側からクサビを押し込むと、中心軸上に固定されたテーブルが上昇します。
- 1/2クサビZステージはクサビの移動量の1/2がテーブルの上下量となります。
- 1/4クサビZステージはクサビの移動量の1/4がテーブルの上下量となります。
- クサビ構造にすることで低床になり、メカ分解能が上がります。

1/4クサビZステージの場合



## 直立型 Z ステージ

### X ステージを Z ブラケットに取り付け、直立させた Z ステージ



テーブル面	型式	ストローク	全高	耐荷重
□40mm	—	—	—	—
□50mm	ZA05A-X102	±7.5mm	172.5mm	2.5kgf
□70mm	ZA07A(F)-X103	±10mm	220.5mm	5kgf
□100mm	ZA10A(F)-X102	±12.5mm	270mm	10kgf
	ZA10A-X1T01	±50mm	385.5mm	10kgf
□160mm	ZA16A-X101	±30mm	378.5mm	10kgf

※その他サイズも対応可

#### [実力値の例] □70mm ZA07A(F)-X10

項目	単位	規格値	出荷平均値
繰り返し位置決め精度	(±μm)	0.3	<b>0.09</b>
ロストモーション	(μm)	1.5	<b>0.44</b>
垂直度	(μm)	7.0	<b>2.71</b>

## 水平面四面フラットローラーガイド Z ステージ

### 四面フラットローラーでストロークと高耐荷重に対応



テーブル面	型式	ストローク	全高	耐荷重
□40mm	—	—	—	—
□50mm	—	—	—	—
□70mm	ZA07A-V1F01	±10mm	96mm	12kgf
□100mm	ZA10A-32F01	±15mm	130mm	30kgf
□160mm	ZA16A-32F01	±25mm	175mm	50kgf

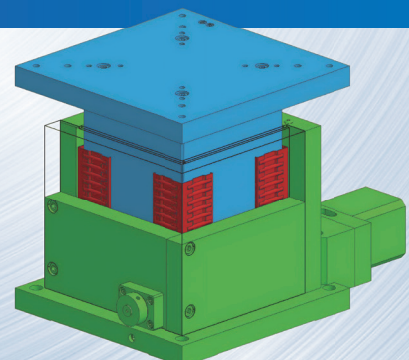
#### [実力値の例] □70mm ZA07A-V1F01

項目	単位	規格値	出荷平均値
繰り返し位置決め精度	(±μm)	0.2	<b>0.05</b>
ロストモーション	(μm)	2.0	<b>0.48</b>
垂直度	(μm)	6.0	<b>1.62</b>

### 四面フラットローラーガイド

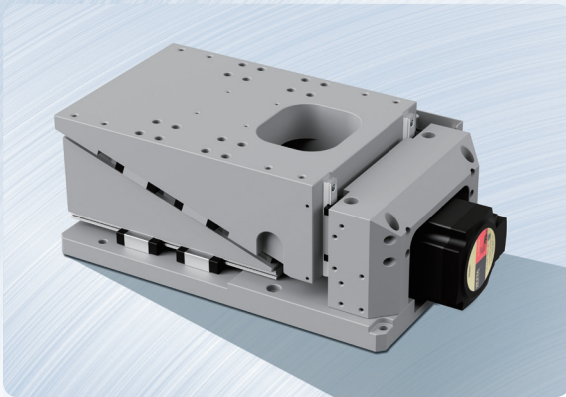
四面フラットローラーとは、移動柱の四方向に円筒コロを配置し、その外側を四枚のガイド板で構成する案内方式です。

クロスローラーガイドと比べ、円筒コロの長さ、数が多く接触面積が多い為、剛性が高く、姿勢安定性に優れた構造です。



## Z ステージカスタム事例

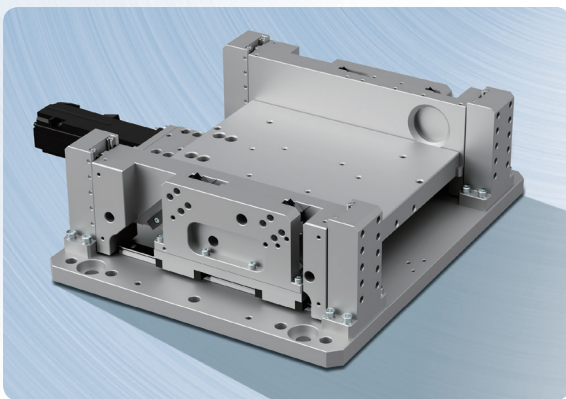
### ロングストロークと低床、高耐荷重の1/3クサビ Z ステージ



ロングストローク、低床、高耐荷重、高速駆動を  
兼ね揃えた Z ステージ

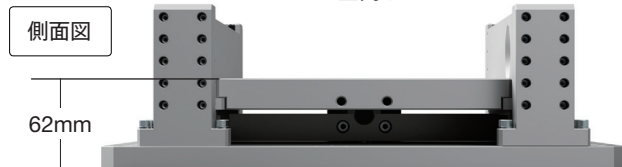
テーブルサイズ	205mm × 145mm
総ストローク	25mm
全高	105mm
水平耐荷重	50kgf
最高速	33.3mm/sec (※モーター回転数: 3,000rpm時)

### 超低床構造の1/1クサビ Z ステージ

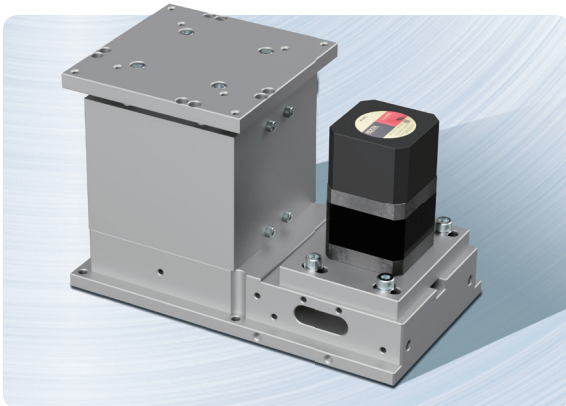


他のユニットを内蔵でき、全体を低床化可能  
薄型アライメントステージ: YRA-200を内蔵すれば、  
全高そのままにXYZθステージとして使用可能

ベースサイズ: 372mm × 290mm  
XYZθで全高が117mm



### 高速動作を可能にしたベルト駆動 Z ステージ



水平面四面フラットローラガイド Z ステージの不得意とする高速  
駆動を可能にしたベルト駆動方式でも高精度位置  
決めが可能タクトタイムを要求される生産現場で採用実績多数

最高速度: 20mm/sec

項目	単位	規格値	出荷平均値
繰り返し位置決め精度	(± μm)	0.2	0.08
ロストモーション	(μm)	2.0	0.21
垂直度	(μm)	5.0	1.55