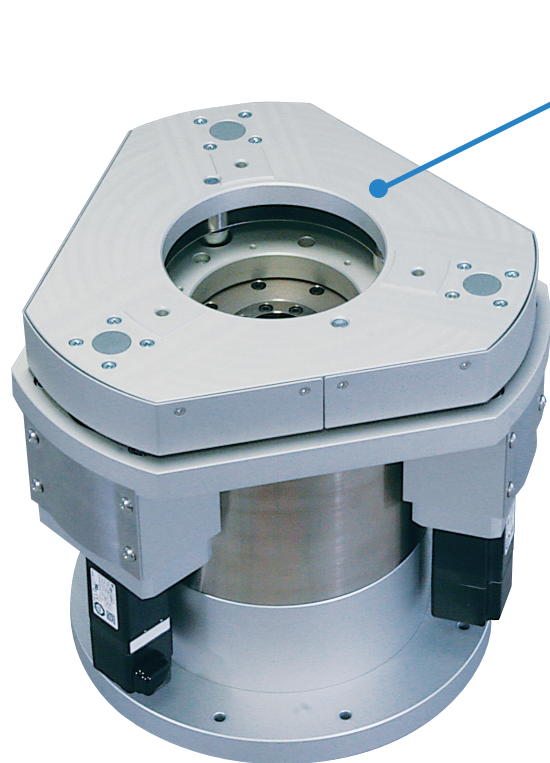


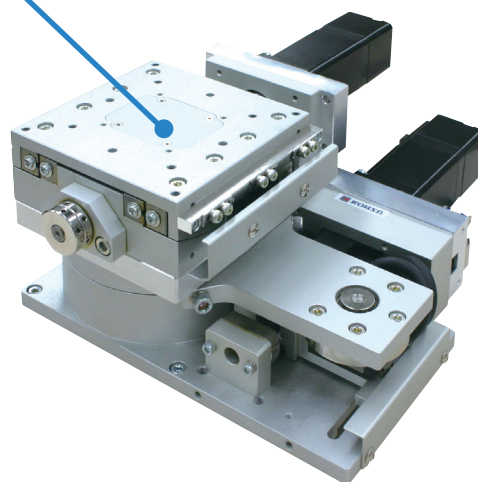
手ぶれシミュレータTSSシリーズ

Blur Simulator TSS series



TSS-1000

振動テーブル
Vibration Table



TSS-M0210Y

CIPA規格認証済 (DC-011-2012)
CIPA standards certified(DC-011-2012)

手ぶれシミュレータの適用例

Application of Blur Simulator



ムービー
Movie



デジタルカメラ
Digital Camera



スマートフォン
Smart Phone

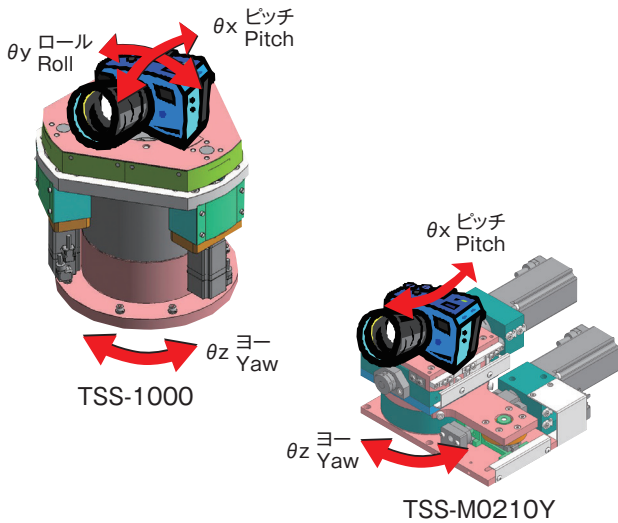


監視カメラ
Security Camera

TSSシリーズは、一眼レフ・一眼カメラをはじめとするデジタルカメラ・カムコーダやモバイル端末、監視カメラまで様々な画像機器に搭載されるブレ補正機能の検証を行うもので、手ぶれなどによる振動の再現を可能にします。近年、高倍率化・高画素化が進むカメラにはブレ補正が必須となり、なかでも重要な自由振動波形駆動に対応可能な振動台です。

TSS series blur simulator realizes human hands blur or natural / artificial vibration for development of image stabilization function for high definition and high magnification cameras such as single-lens reflex cameras, mirrorless system cameras, camcoders, mobile terminals and CCTV cameras. Recently, the IS function is essential for HD cameras and telephoto lens, especially free curve vibration simulation is necessary for high-end cameras.

高性能ピッチ・ヨー・ロール High performance Pitch/Yaw/Roll motion



サーボモーターを採用することによる高応答・高精度・高分解能なピッチ・ヨー・ロール軸(TSS-1000のみ)を搭載。各軸は共に同期駆動が可能です。

High response, high precision, high resolution motion is realized by high performance servo motors. All axes are synchronized together.

タッチパネル採用のコントローラ (TSS-1000のみ) Touch panel operational controller (Only TSS-1000)

タッチパネルはTSS-M0210Yには搭載されていません。ソフトウェアからの操作となります。
TSS-M0210Y is not equipped the touch panel. That of operation is controlled by the software.



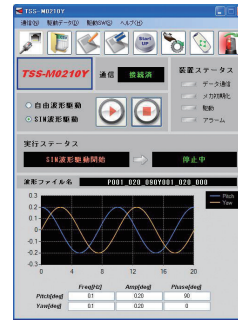
タッチパネルを採用することで、使いやすいコントローラとなっています。

波形駆動・位置決め・ジョグ運転の動作モードを用意し、sin波の波形駆動であればPC無しで、複雑な自由波形はPCから駆動データを転送して使用できます。また、トリガ信号を出力することで、同じ振動状態の時の撮影画像を、再現性よく取り込むことが可能となり、従来難しかった非統計的手法によるブレ補正の解析が可能です。

The controller has touch panel operation for easy-to-use. There are three operation modes, wave motion, positioning and jog motion. In the wave motion mode, sine wave motion could be operated without computer and complex free curve motion data is transferred by software. The trigger output function helps non statistics blur reduction analysis to correct images in the same vibration state.

簡単・使いやすいソフトウェア Easy-to-use software

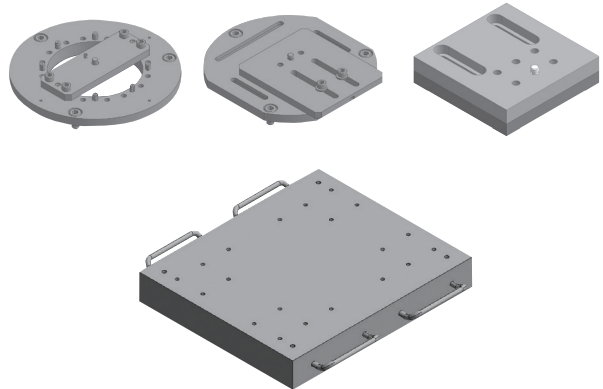
説明及び画面はTSS-M0210Yのもです。
Explanation and screenshot is set for TSS-M0210Y.



駆動制御ソフトウェアを使用することにより、自由波形・sin波・合成sin波・振幅変調波・周波数変調波等の駆動データをコントローラへ簡単に転送し、駆動させることが可能です。自由波形の駆動は解析に余裕のある64秒まで設定可能です。また、任意のトリガ出力も可能です。

The drive control software easily realizes many kinds of waveform transmission such as free curve wave, sine wave, composed sine wave, amplitude modulation wave and frequency modulation wave. The waveform maximum length is up to 64 seconds, and any timing trigger out put is available for detailed blur analysis.

オプション Optional parts



ハードウェアオプションとして、カメラネジがヨー中心位置のものと同前後左右方向にオフセット可能なものの2種類のカメラ取付部品をご用意しております。また、装置全体を搭載する箱型定盤もご用意しております。
ソフトウェアオプションとして、お客様による解析ソフトウェア組み込み用に、データ転送DLLライブラリをご用意しております。

Hardware option
There are two optional camera mounting plates one is yawing center version and another is XY adjust-able type. Also mounting base of the vibration table is available.
Software option)
The data transfer Dynamic Link Library (DLL) is available to integrate customized analysis software.