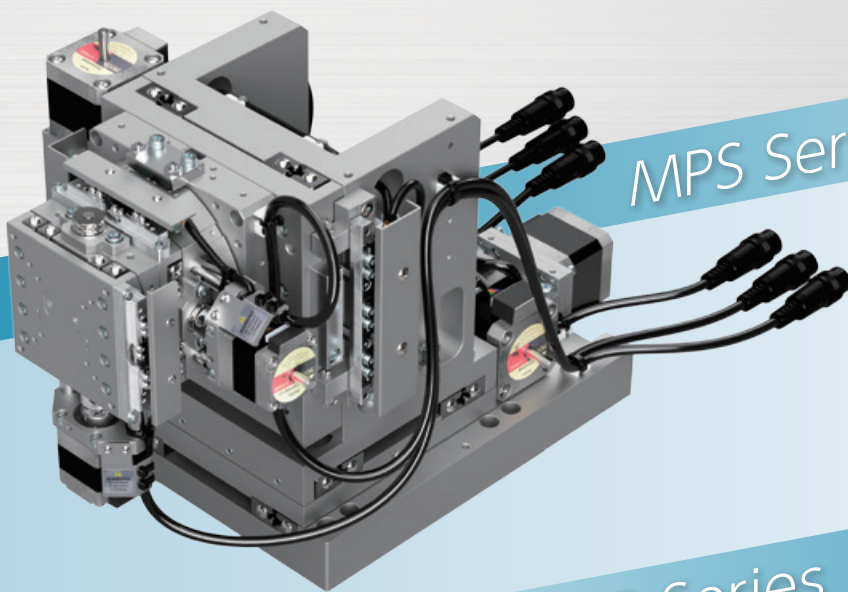
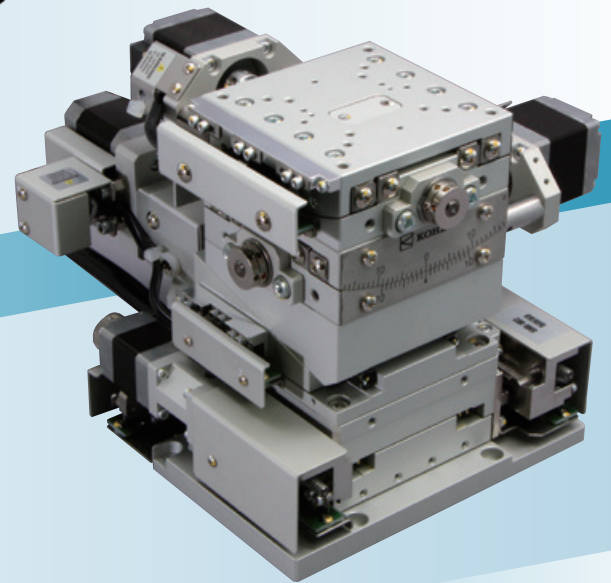


KOHZU 6軸マニピュレータ集

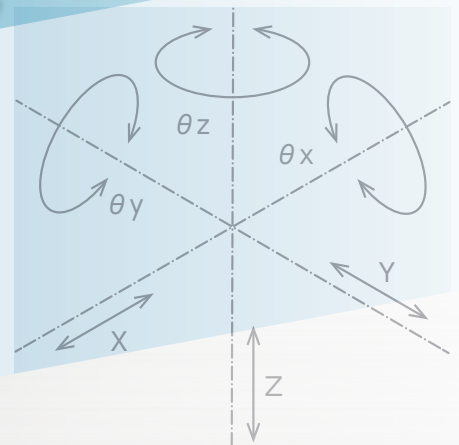
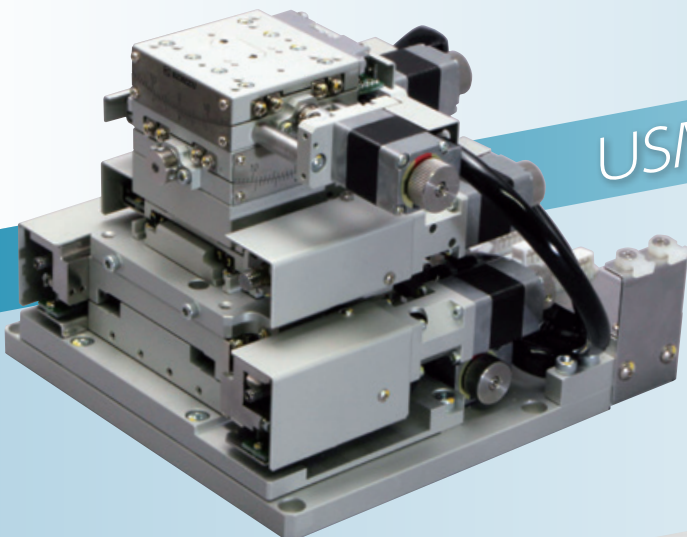
サブミクロン分解能で、6自由度の正確な位置決めが可能。
用途に応じた最適な組み合わせをご提案。



SMR Series



USM Series



小型、省スペース

|| 手のひらサイズの超小型 ||

- 自重3kgに軽量化。
- 6軸集中コネクタユニット装備。
- ワークディスタンスの選択肢が3つに。
(50,68,86mm)

型式	軸名称	移動範囲	分解能
USM-R1C-010	X	±3mm	0.1 μm
	Y	±3mm	0.1 μm
	Z	±1.5mm	0.25 μm
	θ_x (α)	±3°	約0.00064°
	θ_y (β)	±3°	約0.00079°
	θ_z (θ)	±3°	約0.00127°

ワークディスタンス

Rotation Center

L型ブラケット追加で、縦使いも可能。

用途例：小型デバイス組立、検査

Y軸
Z軸
 α 軸
 θ 軸
 β 軸
X軸

Rotation Center



|| 0.05 μmを手動で操作 ||

- 自社製精密ポジショナーによる超微小駆動。
(最小読取0.5 μm 感度0.05 μm)
- 設置面から回転中心までの高さが110mmの低床設計。

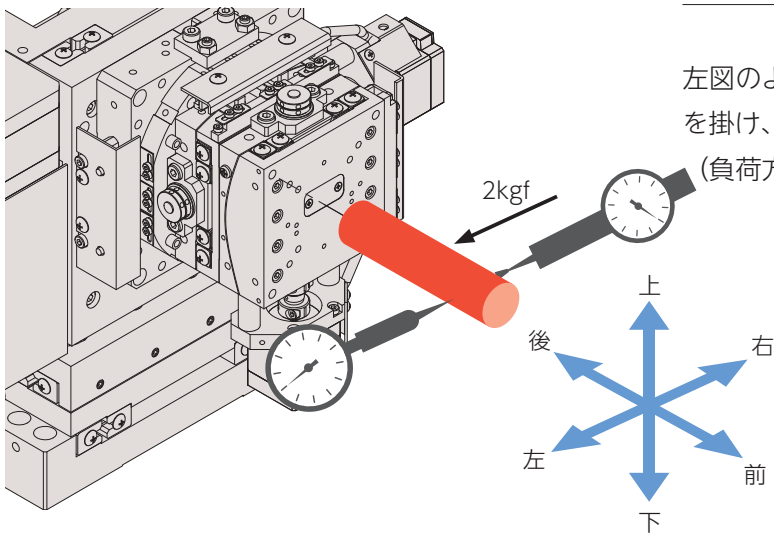
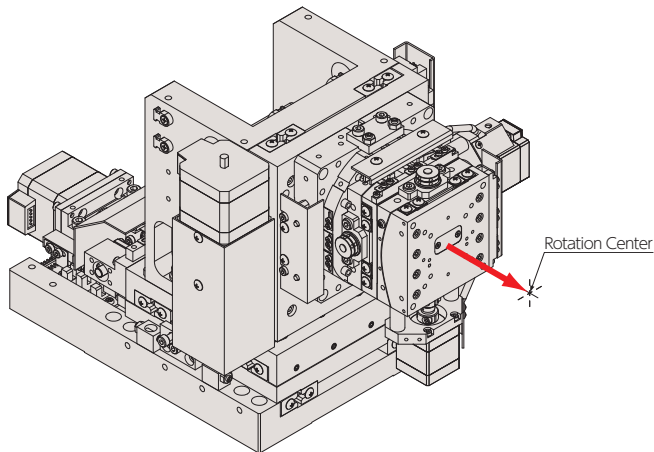
用途例：光ファイバー調芯

Rotation Center

110mm



大型、高剛性



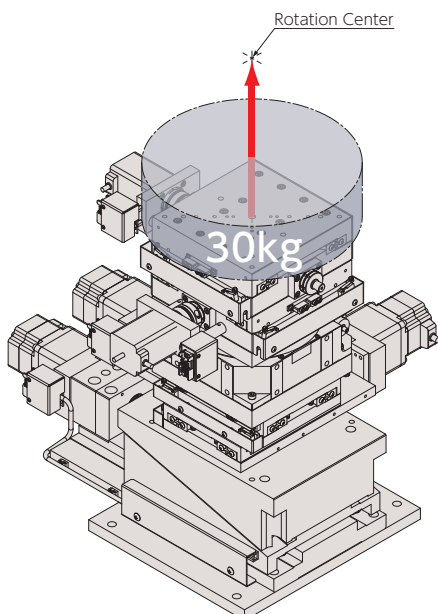
ズレない6軸

- 位置決め後のワークに対する加圧を前提とした高強度設計。
- 高分解能タイプやストローク変更など、50パターンの豊富な製作実績。

型式	軸名称	移動範囲	分解能
MPS-SSSD-B001	X	±5mm	0.1 μm
	Y	±5mm	0.1 μm
	Z	±5mm	0.1 μm
	θx	±3°	約0.00038°
	θy	±3°	約0.00028°
	θz	±3°	0.0018°

左図のように、ステージの回転中心位置に、2kgfの負荷を掛け、除荷した際の残変位置量は約0.1 μmに収まります。
(負荷方向：全方向で測定)

用途例：液晶プロジェクタのLCDパネル、
カメラモジュール素子の貼り合わせ



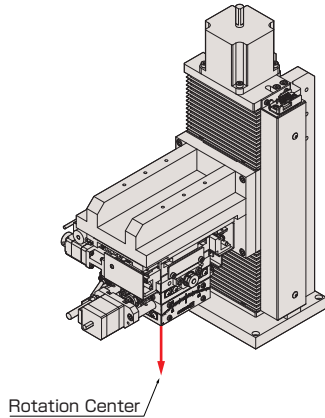
30kg高荷重もサブミクロンで

- 大型ステージの多彩なラインナップにより、高荷重型も素早く提案可能。

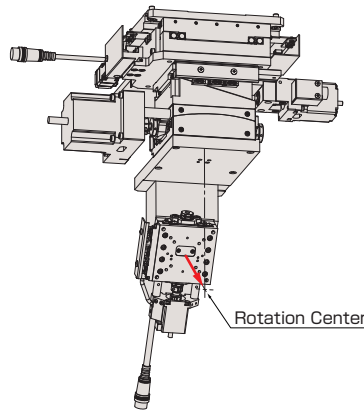
用途例：大型集光ミラー調整

柔軟なカスタム対応

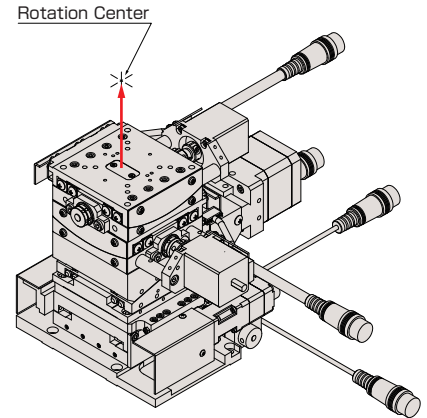
|| 組み合わせ自在 ||



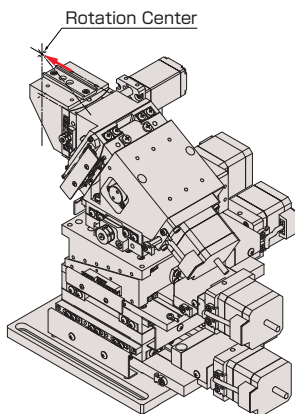
回転中心 下向き



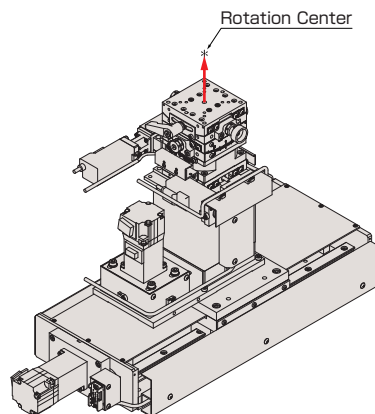
逆さ使い



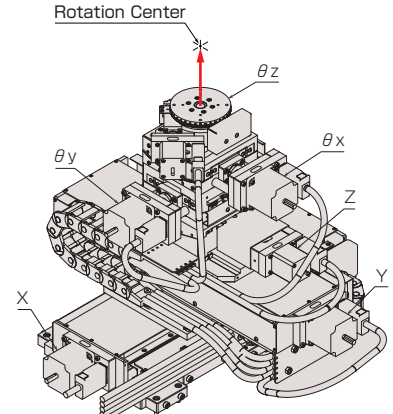
全軸ボールネジ駆動



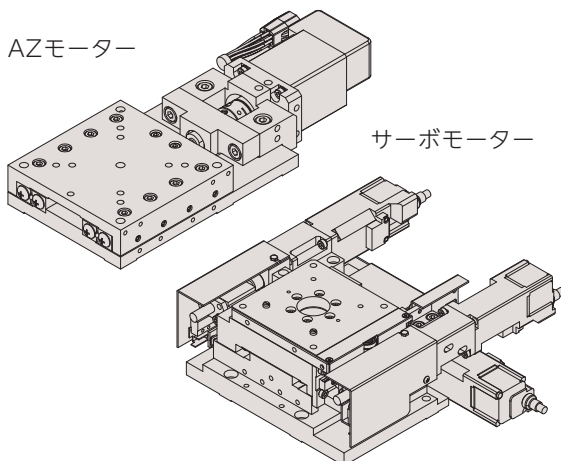
ワーク周辺スペース確保



搬送軸兼用型



ケーブルベア取付



|| モーターを自由に選択可能 ||

- ◆ ステッピングモーター
AZモーター、 α ステップ、電磁ブレーキ付、2相
(オリエンタルモーター、山洋電気、等)
- ◆ サーボモーター
ACサーボモーター、DCサーボモーター
(安川電機、三菱電機、パナソニック、等)

標準品は5相ステッピングモーターを搭載。

神津精機株式会社 <https://www.kohzu.co.jp> お問い合わせ先 E-mail:sale@kohzu.co.jp

本社/工場 〒215-8521 神奈川県川崎市麻生区栗木2-6-15 TEL.044-981-2131 / FAX.044-981-2181

大阪支店 〒532-0011 大阪府大阪市淀川区西中島6-3-25 北白石ビル東館3階 TEL.06-6755-9222 / FAX.06-6755-9223